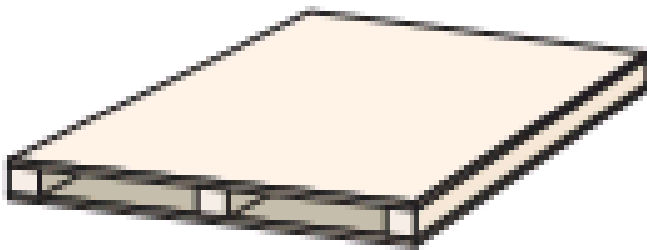


## 试验环境 MODEL : ESS-801GL

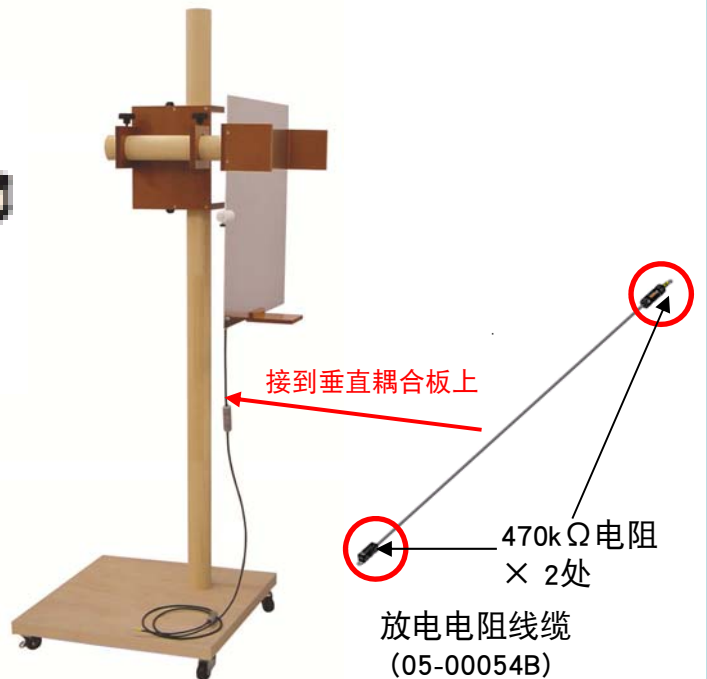
### 1. 目的・用途

符合国际标准IEC61000-4-2的落地式被测物用静电试验环境 (实现定性试验环境)

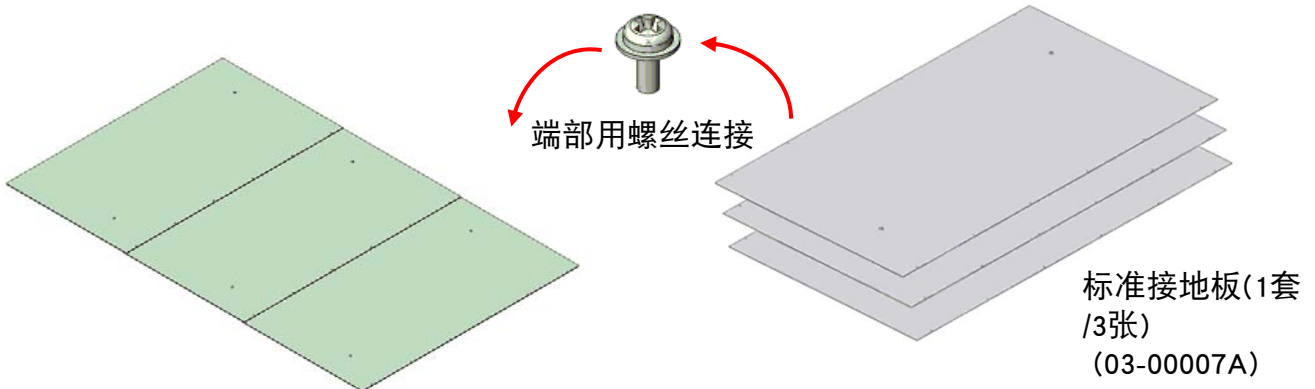
### 2. 构成



绝缘支持台 (03-00024A)  
(W) 1200 X (D) 1200 (H) 100mm  
(木材、耐重500kg)

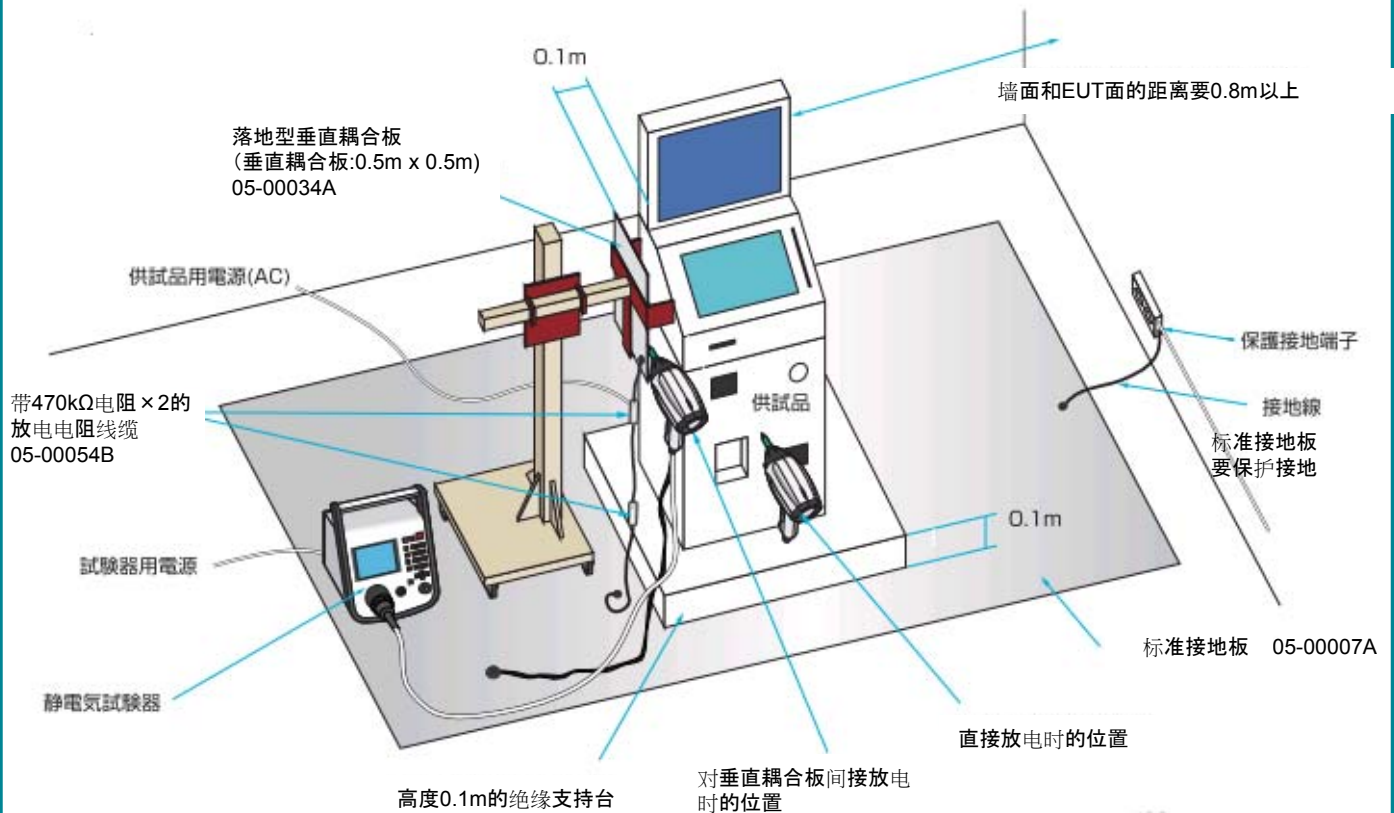


垂直耦合板 (03-00034A)  
(※组装后形状)



标准接地板(1套/3张)  
(03-00007A)

### 3. 安装设置后的试验配置例



**直接放电**:为了判定带电的人接触电子设备时产生的电磁场有无给电子设备带来误动作的放电方法

**间接放电**:为了判定带电人体的电荷通过手指头等放电到被测物附近金属物,产生的电磁场给被测物的影响的放电方法